

ozū

MANUAL DE INSTRUCCIONES

DIFUSOR DE AROMAS WATERLESS RECARGABLE

UM-016



WELL-BEING SERIES

INSTRUCCIONES IMPORTANTES DE SEGURIDAD

Estimado cliente, le agradecemos su preferencia por la adquisición de este producto. Por favor antes de usar el producto lea este manual cuidadosamente y consérvelo para futuras referencias.

PELIGRO

Para reducir el riesgo de descarga eléctrica:

Siempre desenchufe este producto del tomacorriente inmediatamente después de usarlo y antes de limpiarlo.

ADVERTENCIAS

Para reducir el riesgo de quemaduras, incendios, descargas eléctricas o lesiones:

1. El producto nunca debe dejarse desatendido cuando está enchufado. Desenchúfelo del tomacorriente cuando no esté en uso y antes de poner o quitar piezas.
2. No opere debajo de una manta o almohada. Se puede producir un calentamiento excesivo y provocar incendios, descargas eléctricas o lesiones a las personas.
3. No transporte este producto por el cable de alimentación ni utilice el cable como asa.
4. Nunca opere el producto con las aberturas de aire bloqueadas. Mantenga las aberturas de aire libres de pelusas, pelos y similares.
5. No deje caer ni inserte ningún objeto en ninguna abertura.
6. No lo use al aire libre.
7. No opere donde se estén usando productos en aerosol (spray) o donde se administra oxígeno.
8. Asegúrese de sacar el enchufe del tomacorriente cuando lo alcance. Y no lo saque cuando sus manos estén mojadas. Eso podría causar choque eléctrico golpes o lesiones.
9. Retire el enchufe de la toma de corriente inmediatamente después de un corte de energía. De lo contrario, podría provocar descargas eléctricas, cortocircuitos e incendios.
10. Mantenga el cable alejado de superficies calientes. Si el producto falla, deje de usar inmediatamente y corte la fuente de alimentación. Para evitar accidentes o lesiones no lo repare usted mismo, comuníquese con el vendedor o el fabricante a tiempo.
11. Como la superficie de este producto puede calentarse, las personas sensibles al calor deben prestar atención al usarlo para evitar quemaduras menores.
12. El aparato sólo debe ser alimentado con la tensión baja de seguridad correspondiente a lo marcado en el aparato.
13. Este aparato no está diseñado para que lo usen personas (incluidos los niños) con capacidades físicas, sensoriales o mentales reducidas, o falta de experiencia y conocimiento, a menos que hayan recibido supervisión o instrucciones sobre el uso del aparato por parte de una

- persona responsable de su seguridad.
14. Preste atención especial a los componentes más susceptibles de desgaste y por favor reemplace los componentes defectuosos inmediatamente y/o mantenga el equipo fuera de uso hasta su reparación.
 15. Use este aparato solo para el uso previsto como se describe en este manual.
 16. Los niños deben ser supervisados para asegurarse de que no jueguen con el aparato.
 17. La limpieza y el mantenimiento del producto no deben ser realizados por niños sin supervisión.
 18. El aparato debe utilizarse únicamente con la fuente de alimentación proporcionada o recomendada por el fabricante.
 19. Este producto tiene una superficie que se calienta. Las personas con sensibilidad limitada al calor deben prestar atención al usarlo.

*Si percibe molestias durante el uso, deje de usarlo inmediatamente y consulte a su médico. De lo contrario, puede ser perjudicial para la salud.

No deben utilizar este producto:

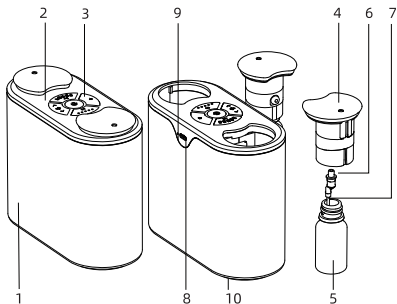
Personas que son susceptibles a fallas electromagnéticas, como marcapasos cardiacos y dispositivos electrónicos médicos implantables.

Precauciones

1. Este es un producto doméstico electrónico para el cuidado personal, no es un sustituto de equipamiento médico, y no es apto para diagnóstico, tratamiento y otros usos comerciales.
2. Durante su uso, si el producto no está funcionando de manera correcta, apáguelo inmediatamente, desconéctelo y contacte al servicio de atención a clientes, y no intente desmontar o reparar el producto.
3. Cuando se use en otros ambientes específicos, complemente su uso con las regulaciones de seguridad.
4. Para conectar el producto, utilice el adaptador que sea compatible con la salida del voltaje del producto, preste atención a la seguridad del consumo eléctrico. Se recomienda no conectar al mismo tomacorriente que otros dispositivos simultáneamente.
5. Mantenga este producto alejado del agua, fuego o ambientes corrosivos.
6. El producto NO debe ser usado por personas con movimiento lento, malestar físico y/o mental o discapacidades intelectuales.
7. Cuando almacene el producto, colóquelo fuera del alcance de los niños. Queda prohibido su uso en niños menores a 6 años, niños de 6 a 12 años deben usar el producto bajo supervisión de uno de sus padres o de la persona responsable.

Gracias por adquirir este humidificador OZU. Por favor lea cuidadosamente este manual antes de usarlo y consérvelo para futuras referencias.

Partes del producto y diagrama

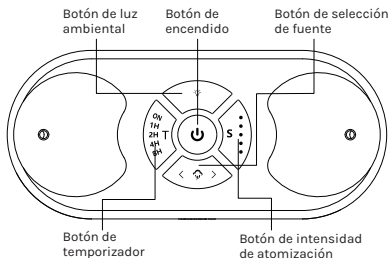


- 1 . Carcasa de aleación de aluminio
- 2 . Panel
- 3 . Botones del panel
- 4 . Cubierta de atomización
- 5 . Botella de aceite esencial
- 6 . Núcleo de atomización
- 7 . Puerto de carga tipo C
- 8 . Indicador de carga
- 9 . Luz ambiental
- 10 . Cable de carga tipo C

Cómo utilizar

1. Levanta la tapa del rociador y desenrosca una de las botellas de aceite esencial.
2. Llene la botella con aceite esencial sin sobrepasar la línea marcada en la botella.
3. Enrosque la botella de aceite esencial en la tapa del rociador e insértela en el difusor.
4. Repita el proceso con la botella de aceite esencial opuesta.

*Se pueden utilizar diferentes aceites esenciales en cada uno de los frascos.



Panel de control del difusor

1. Botón de encendido
2. Botón del temporizador (T)
3. Botón de intensidad de pulverización (S)
4. Botón de fuente de pulverización (L/R)
5. Botón de luz ambiental

Botón de encendido:

Presione el botón para encender, presione nuevamente para apagar el dispositivo

Botón del temporizador:

ENCENDIDO: sin temporizador, siempre encendido.

1H: el dispositivo funcionará durante 1 hora.

2H: el dispositivo funcionará durante 2 horas.

4H: el dispositivo funcionará durante 4 horas.

8H: el dispositivo funcionará durante 8 horas.

Botón de intensidad de pulverización:

Presione el botón para alternar entre los niveles de intensidad, los indicadores luminosos mostrarán el nivel seleccionado actual.

. Pulverización de nivel 1 durante 5 segundos y espera por 180 segundos.

.. Pulverización de nivel 2 durante 10 segundos y espera por 120 segundos.

... Pulverización de nivel 3 durante 30 segundos y espera por 90 segundos.

.... Pulverización de nivel 4 durante 60 segundos y espera por 60 segundos.

..... Pulverización de nivel 5 durante 60 segundos y espera por 30 segundos.

Botón de fuente de pulverización:

Como configuración predeterminada, la fuente seleccionada en el inicio del dispositivo es el lado izquierdo.

Presione el botón para cambiar la fuente al lado derecho. Pulse de nuevo para seleccionar de nuevo el lado izquierdo como fuente.

Botón de luz ambiental

Por defecto, el indicador está apagado. Presione el botón para ingresar al "Modo de niebla nocturna", presione nuevamente para ingresar al "Modo de difusión de luz cálida" y presione nuevamente para apagar la luz ambiental.

Recarga de su dispositivo

* Enchufe el cable tipo C en el puerto de carga tipo C

* Conectar el lado USB del cable a un adaptador USB DC 5V---1A

* Cuando la batería esté completamente recargada, el indicador luminoso se volverá azul

Cuando el indicador de carga del dispositivo parpadee en color rojo, el dispositivo tiene poca batería, recargue su producto para continuar usándolo

ESPECIFICACIONES/SPECIFICATIONS

Modelo: UM-016

Nombre del Producto: Difusor de Aromas Waterless Recargable

Características Eléctricas: 5V= 1A

Material: Aluminio

Batería: 4000mAh

Contenido de la caja

1 x Difusor de aroma de doble boquilla

1 x Manual de usuario

2 x Botellas

2 x Núcleos de atomizador

1 x Cable USB Tipo C

Garantía OZU

OZU garantiza este producto por un período de 24 MESES posteriores a la fecha de compra. Los defectos en materiales y mano de obra serán reparados o reemplazados por OZU, siempre que se proporcione una prueba de compra válida dentro del período determinado. El uso de piezas de repuesto no autorizadas anulará esta garantía. El usuario debe cumplir estrictamente todas las indicaciones del manual de instrucciones y debe abstenerse de cualquier acción o uso que se considere inadecuado o que esté advertido en el mismo. Si el producto se utiliza en un país donde no debería ser utilizado, puede ser necesaria la conversión de voltaje. OZU no se hace responsable de las fallas de alimentación debido a un suministro de voltaje incorrecto al dispositivo.

Condiciones de la garantía

La garantía comienza en la fecha de compra y vence al final del período indicado anteriormente. Se requiere una prueba de compra válida. La garantía de OZU se aplica si el producto se ha manejado adecuadamente para el uso previsto y se ha utilizado de acuerdo con las instrucciones de funcionamiento en todo momento.

La garantía no cubre las pérdidas causadas por la naturaleza, incluidas, entre otras, la pérdida de datos o la pérdida en negocios. Se aplican algunas exclusiones a la garantía.

Términos de la garantía

La garantía comienza el día de la compra y expira al final del periodo indicado arriba. En caso de que el comercio donde se compró no sea un canal autorizado por OZU (por ejemplo, en sitios de subastas online), el periodo de garantía se considera que comienza tres meses después de la fecha de fabricación indicada en el producto o en el número de serie o lote del mismo. Si llegase a ocurrir un defecto por causa de falla de fabricación o de materiales dentro del periodo de garantía, OZU lo reparará sin costo. Cuando la reparación no sea posible o se considere antieconómica OZU puede acordar reemplazar el producto, dándose este a discreción de OZU. La garantía de OZU provista aplicará siempre y cuando el producto haya sido utilizado correctamente acorde a las instrucciones de uso provistas y para el fin para el que fue producido. Todo gasto derivado de la transportación hacia y desde el centro de servicio correrá por cuenta del cliente.

Exclusiones

La garantía no cubre las pérdidas por causas naturales, incluyendo, pero no limitándose a la pérdida de información o de negocios.

Será causal de la anulación de la garantía si:

- El documento de compra fuera modificado o alterado en cualquier forma.
- Se modificara, alterara, removiera o se hiciera ilegible el número de serie, lote o el modelo del producto.
- Se hubiese realizado una reparación, modificación o alteración por personal no autorizado o un servicio técnico no autorizado.
- El producto fuera utilizado para fines comerciales o diferentes al uso doméstico.
- El defecto fuese causado por abuso o mal uso del producto o por condiciones ambientales que no concuerden con lo recomendado para su operación.
- El defecto fuese causado por la conexión con un equipo periférico, un equipo adicional o accesorios diferentes de los recomendados por OZU.
- La unidad haya sido dañada, incluyendo, pero no limitándose al daño producido por mascotas, iluminación, voltaje anormal, agua o fuego, desastres naturales o accidentes de transporte.
- Las partes no funcionales se consideran partes consumibles por su naturaleza y no se incluyen en la garantía.
- El producto no funciona correctamente porque no fue diseñado, fabricado, aprobado y/o autorizado para el uso en el país donde se utilizó.
- Excesos o caídas de voltaje eléctrico que impliquen uso en condiciones anormales, como también defectos de instalación eléctrica.
- Adulteración, ausencia o enmienda del número de serie o fecha de fabricación o de la etiqueta que contenga el modelo, según corresponda.
- Daños causados por golpes, caídas, transporte y almacenaje

- inadecuado o trato incorrecto, como también los daños a causa de temblor, terremoto, maremoto, inundaciones, anegaciones, relámpagos, humedad, ambientes de polvo excesivos, etc.
- La operación del producto en condiciones no prescritas en el manual de usuario.
 - Defectos técnicos derivados de problemas en la instalación incorrecta del producto.
 - De corresponder, el uso de productos, equipos, sistemas, repuestos, accesorios, aplicaciones, conexiones externas, instalaciones o conectores no suministrados ni recomendados en el manual de usuario.
 - Productos de la marca OZU que no sean importados por Ventis SpA para el mercado chileno, por Ventis Perú SAC para el mercado peruano, por Ventis Colombia SAS para el mercado colombiano o por Ventis Retail S.A.P.I. de C.V. para el mercado mexicano.

IMPORTANTE

ANTES DE USAR EL PRODUCTO LEA EL INSTRUCTIVO Y CONSÉRVELO PARA FUTURAS REFERENCIAS.

MEDIDAS DE SEGURIDAD

Al utilizar productos eléctricos especialmente cuando haya niños presentes se deben seguir las precauciones básicas de seguridad incluidas en el instructivo anexo.

Servicio al Cliente

Le recomendamos que lea detenidamente las instrucciones de operación del producto antes de contactar a OZU o a el comercio de compra. Para obtener servicio dentro del periodo de garantía por favor contacte a los Servicios Técnicos Autorizados.

Para poder ayudarlo más eficientemente, por favor tenga a mano al contactarse con OZU el recibo o factura de compra, indicando fecha de compra, comercio vendedor, modelo, y el número de serie o fecha de producción como está indicado en el producto.

Chile

+56 22 840 5567

WhatsApp: +56 9 92618728

Perú

0800 56185

México

+52 55 6826 9609

WhatsApp: +52 55 1591 9179

Colombia

+57 320 999 6287

Horario de atención telefónica: Lunes a viernes de 9:00 a 18:00 horas

support@ozulife.com

www.ozulife.com

Hecho en China

IMPORTADOR Y DISTRIBUIDOR

CHILE: Ventis SpA. Camino Lo Boza 107 A09, Pudahuel, Santiago, Chile. RUT 76229287-4

MÉXICO: Ventis Retail S.A.P.I. de C.V. Av. Insurgentes Sur No. 1524 Int. 504 Col. Crédito Constructor C.P. 03940, Alcaldía Benito Juárez, Ciudad de México. Tel: (55) 6826 9609, RFC: VRE190213FY2

PERÚ: Ventis Perú SAC. Calle Martín de Murúa 150 oficina 302, San Miguel, Lima, Perú. RUC 20603796021

COLOMBIA: Ventis Colombia SAS. CR 10 No. 96 25 OF 612. NIT 901375385

ozū

USER MANUAL

RECHARGEABLE WATERLESS AROMA DIFFUSER

UM-016



WELL-BEING SERIES

IMPORTANT SAFETY INSTRUCTIONS

Dear customer, we thank you deeply for your purchase of this device. Please read this User Manual carefully and keep it for further reference. When using the product, all instructions and basic precautions should always be followed, including the following:

DANGER

To reduce the risk of electric shock:

Always unplug this product from the electrical outlet immediately after use and before cleaning.

WARNINGS:

To reduce the risk of burns, fire, electric shock, or injuries:

1. The product should never be left unattended when plugged in. Unplug from outlet when the device is not use and before switching in or out parts.
2. Do not operate under a blanket or pillow. Excessive heating can occur and cause fire, electric shock, or injury to persons.
3. Do not carry this product by its supply cord or use the cord as a handle.
4. Never operate the product with the air openings blocked. Keep the air openings free of lint, hair, or similar.
5. Do not drop or insert any object into any opening.
6. Do not use outdoors.
7. Do not operate where aerosol (spray) products are being used or where oxygen is administered.
8. Be sure to pull the plug out of the socket when you reach in. And don't pull it out when your hands are wet. That could cause electric shock and injury.
9. Remove the power plug from the socket immediately after a power failure. Otherwise, it may cause electric shock, short circuit and fire.
10. Keep the cord away from heated surfaces. If a fault is found, stop using immediately and cut off the power supply. Avoid accidents or injuries. Please do not repair it by yourself, please contact the seller or manufacturer in time.
11. As the surface of this product may get hot, people who are sensitive to heat should pay attention when using it to avoid minor burns.
12. The appliance must only be supplied the safe low voltage corresponding to the marking on the appliance.
13. This appliance is not intended for use by persons (including children) with reduced physical, sensory or mental capabilities, or lack of experience and knowledge, unless they have been given supervision or instruction concerning use of the appliance by a person responsible for their safety. Children should be supervised to ensure that they do not play with the appliance.
14. Special attention must be paid to components most susceptible to wear and tear. Replace defective components immediately and/or

keep the equipment out of use until repair.

15. Use this appliance only for its intended use as described in this manual.
16. Children should be supervised to ensure that they do not play with the appliance.
17. Cleaning and user maintenance shall not be made by children without supervision.
18. The appliance is only to be used with the power supply unit provided or recommended by the manufacturer.
19. This product has a heating surface. People with limited sensibility to heat should pay attention when using it.

*If you feel any abnormality during use, please stop using immediately and consult your doctor. Otherwise may it be harmful to health.

The following must not use this product

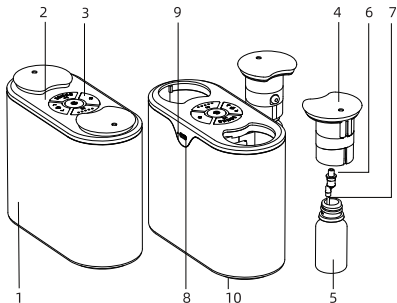
People who are susceptible to electromagnetic malfunctions such as cardiac pacemakers and implantable medical electronic devices.

Precautions

1. This product is a household electronic personal care product, not a substitute for medical equipment, and not suitable for diagnosis, treatment and other commercial purposes.
2. When using the product, if there is any abnormality in the product, please turn off the product immediately, cut off the power supply and contact customer service, and do not disassemble and repair it by yourself.
3. When using in other specific environments, please comply with safety regulations.
4. Please use the adapter that matches the input voltage of the product to connect the product, and pay attention to the safety of the input electricity. It is recommended not to connect at the same outlet simultaneously with other devices.
5. Please keep this product away from water, fire and corrosive environments.
6. People with slow movement, physical and mental discomfort or intellectual disabilities should not use it. If you need to use it, please follow your doctor's advice.
7. When storing the product, please place it out of the reach of children. Children under the age of 6 are prohibited to use, and children aged 6-12 must use it under the guidance and supervision of their parents or persons with the ability to supervise.

Congratulations on purchasing your OZU humidifier. Please read the instructions before using the product and keep it for future reference.

Product parts and diagram

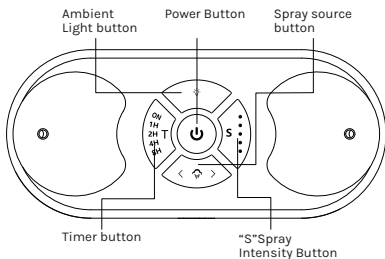


1. Aluminium alloy casing
2. Panel
3. Panel buttons
4. Spray cover
5. Essential oil bottle
6. Atomization Core
7. Type C charging port
8. Charging indicator
9. Ambient light
10. Type C charging cable

How to use

1. Pull up the spray cover and unscrew one of the essential oil bottles.
2. Fill the bottle with essential oil without overfilling past the thread line marked in the bottle.
3. Screw the essential oil bottle into the spray cover and insert it into the difusser.
4. Repeat the process with the opposite essential oil bottle.

*Different essential oils can be used in each of the bottles.



Control panel of the difusser

1. Power button
2. Timer button (T)
3. Spray intensity button (S)
4. Spray source button (L/R)
5. Ambient light button

Power button:

Press the button to power on, press again to power off the device

Timer button:

ON: No timer, Always On.

1H: the device will operate for 1 hour.

2H: the device will operate for 2 hour.

4H: the device will operate for 4 hour.

8H: the device will operate for 8 hour.

Spray intensity button:

Press the button to cycle between intensity levels, the light indicators will display the current selected level.

. Level 1, Spray for 5 seconds and halt for 180 seconds.

.. Level 2 Spray for 10 seconds and halt for 120 seconds.

... Level 3 Spray for 30 seconds and halt for 90 seconds.

.... Level 4 Spray for 60 seconds and halt for 60 seconds.

..... Level 5 spray for 60 seconds and halt for 30 seconds.

Spray source button:

As default setting, the selected source on the device startup is the left side.

Press the button to change the source to the right side. Press again to select again the left side.

Ambient light button

By default, the indicator is off. Press the button to enter the "Night Haziness mode", Press again to enter the "Warm light difusión mode" and press again to turn the ambient light off.

How to recharge

* Plug in the type C cable into the type C charging port

* Connect the USB side of the cable to a USB adapter DC 5V---1A

* When the battery is fully recharged the light indicator will turn blue

When the device charging indicator flashes in red color, the device is low on battery, please recharge your product in order to continue using it

ESPECIFICACIONES/SPECIFICATIONS

Model: UM-016

Product Name: Rechargeable Waterless Aroma Diffuser

Electric Specifications: 5V= 1A

Material: Aluminium

Battery: 4000mAh

Box Contents

1 x Dual nozzle aroma diffuser

1 x User's manual

2 x Bottles

2 x Atomizer cores

1 x USB Type-C Cable

OZU Warranty

OZU guarantees this product for a period of 24 MONTHS from the date of purchase. Defects in materials and workmanship will be repaired or replaced by OZU, provided valid proof of purchase is presented within the specified period. The use of unauthorized replacement parts will void this warranty. The user must strictly comply with all the instructions in the instruction manual and must refrain from any action or use that is considered inappropriate or that is warned in it. If the product is used in a country where it should not be used, voltage conversion may be required. OZU is not responsible for power failures due to incorrect voltage supply to the device.

Warranty conditions

The warranty begins on the date of purchase and expires at the end of the period indicated above. A valid proof of purchase is required. OZU's warranty applies if the product has been handled properly for its intended use and used in accordance with the operating instructions at all times. The warranty does not cover losses caused by nature, including but not limited to data loss or business loss. Some warranty exclusions apply.

Warranty Terms

The warranty begins on the day of purchase and expires at the end of the period indicated above. In the event that the merchant from which it was purchased is not an authorized OZU channel (for example, on online auction sites), the warranty period is considered to start three months after the date of manufacture indicated on the product or on the batch or serial number. Should a defect occur due to faulty workmanship or materials within the warranty period, OZU will repair it free of charge. Where repair is impossible or deemed uneconomical, OZU may agree to replace the product, at OZU's discretion. The OZU warranty will apply as long as the product has been used correctly according to the user manual provided and the purpose it was produced for. All expenses derived from transportation to and from the service center will be borne by the customer.

Exclusions

The warranty does not cover losses due to natural causes, including but not limited to loss of data or business.

The causes of warranty cancellation are as follows:

- The purchase document was modified or altered in any way.
- The serial number, batch, or model of the product is modified, altered, removed, or made illegible.
- A repair, modification, or alteration has been carried out by unauthorized personnel or unauthorized technical service.
- The product was used for commercial purposes or other than domestic use.
- The defect was caused by abuse or misuse of the product or by environmental conditions that do not agree with what is recommended for its operation.
- The defect was caused by connection to peripheral equipment, additional equipment, or accessories other than those recommended by OZU.
- The unit has been damaged, including, but not limited to damage caused by pets, lightning, abnormal voltage, water or fire, natural disasters, or transportation accidents.
- Non-functional parts are considered consumable parts by their nature and are not included in the warranty.
- The product does not work correctly because it was not designed, manufactured, approved, and/or authorized for use in the country where it was used.
- Excesses or drops in electrical voltage that imply use in abnormal conditions, as well as defects in the electrical installation.
- Adulteration, absence, or amendment of the serial number or date of manufacture or of the label that contains the model, as appropriate.
- Damage caused by impacts, falls, improper transport and storage, or improper treatment, as well as damage due to tremors, earthquakes,

- tidal waves, floods, lightning, humidity, excessive dust environments, etc.
- The operation of the product in conditions not prescribed in the user manual.
 - Technical defects resulting from problems in the incorrect installation of the product.
 - If applicable, the use of products, equipment, systems, spare parts, accessories, applications, external connections, installations, or connectors not supplied or recommended in the user manual.
 - OZU brand products that are not imported by Ventis SpA for the Chilean market, by Ventis Perú SAC for the Peruvian market, by Ventis Colombia SAS for the Colombian market, or by Ventis Retail S.A.P.I. de C.V. for the Mexican market.

IMPORTANT

BEFORE USING THE PRODUCT, READ THE INSTRUCTIONS AND KEEP THEM FOR FUTURE REFERENCE.

SAFETY MEASURES

When using electrical products, especially when children are present, basic safety precautions in the manual should be followed.

Customer service

We recommend that you carefully read the product's operating instructions before contacting OZU or the vendor. To obtain service within the warranty period, please contact the corresponding Authorized Technical Service.

In order to assist you more efficiently, please have your purchase receipt or invoice ready when contacting OZU, indicating the date of purchase, vendor, model, and serial number, production batch, or production date as indicated on the product.

Chile

+56 22 840 5567

WhatsApp: +56 9 92618728

Peru

0800 56185

Mexico

+52 55 6826 9609

WhatsApp: +52 55 1591 9179

Colombia

+57 320 999 6287

Telephone service hours: Monday to Friday from 9:00 a.m. to 6:00 p.m.

support@ozulife.com
www.ozulife.com

Made in China

IMPORTER & DISTRIBUTOR

CHILE: Ventis SpA. Camino Lo Boza 107 A09, Pudahuel, Santiago, Chile. RUT 76229287-4

MÉXICO: Ventis Retail S.A.P.I. de C.V. Av. Insurgentes Sur No. 1524 Int. 504 Col. Crédito Constructor C.P. 03940, Alcaldía Benito Juárez, Ciudad de México. Tel: (55) 6826 9609, RFC: VRE190213FY2

PERÚ: Ventis Perú SAC. Calle Martín de Murúa 150 oficina 302, San Miguel, Lima, Perú. RUC 20603796021

COLOMBIA: Ventis Colombia SAS. CR 10 No96 25 OF 612. NIT 901375385