

INSTRUCCIONES DE SEGURIDAD IMPORTANTES

Lea atentamente este manual de instrucciones antes de usarlo y guárdelo para futuras consultas. Si va a regalar el ventilador, también le agradeceríamos que le entregara este manual de instrucciones.

ADVERTENCIA: Siempre se deben seguir precauciones básicas de seguridad al utilizar aparatos eléctricos para reducir el riesgo de incendio, descarga eléctrica y lesiones personales.

SEGURIDAD ELÉCTRICA

Reemplace o repare el cable de alimentación dañado para mantener su hogar seguro.

General

1. Compruebe que las especificaciones eléctricas de este equipo sean compatibles con su instalación.
2. Para evitar el riesgo de descarga eléctrica, no lo sumerja en agua ni en otros líquidos. No lo utilice cerca del agua.
3. Este aparato es solo para uso en interiores, no para uso comercial.
4. No coloque objetos sobre el ventilador.
5. No desenchufe el aparato si tiene las manos mojadas, ya que podría sufrir una descarga eléctrica.
6. No transporte ni mueva el aparato mientras esté en funcionamiento.
7. Coloque el aparato en una zona estable y nivelada. Mantenga este aparato fuera del alcance de los niños. No se permite que los niños realicen tareas de limpieza y mantenimiento sin supervisión.
8. Este aparato no puede ser utilizado por personas con capacidades físicas, sensoriales o mentales reducidas, o con falta de experiencia y conocimientos, a menos que hayan recibido supervisión o instrucciones sobre cómo utilizar el aparato de forma segura y comprendan los peligros que implica. En este caso, un tutor debe estar presente en todo momento.
9. Utilice únicamente piezas del embalaje original del proveedor. Cualquier modificación al aparato anulará la garantía.
10. No introduzca ningún objeto en el aparato. No utilice el ventilador sin las protecciones delantera y trasera no están bloqueadas.

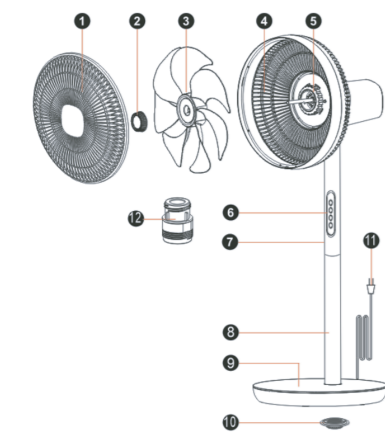
Especificaciones técnicas

Fuente de alimentación: 220-240V- 50/60Hz

Consumo de energía: 45W

Las especificaciones y el diseño están sujetos a cambios sin previo aviso.

Diagrama de piezas



- 1 Rejilla delantera
- 2 Tuerca de la paleta
- 3 Paleta
- 4 Rejilla trasera
- 5 Tuerca de la rejilla
- 6 Panel de control
- 7 Pilar superior
- 8 Pilar inferior
- 9 Base del ventilador
- 10 Tuerca de la base
- 11 Enchufe de alimentación
- 12 Conector de conversión del ventilador de mesa

Instrucciones de montaje

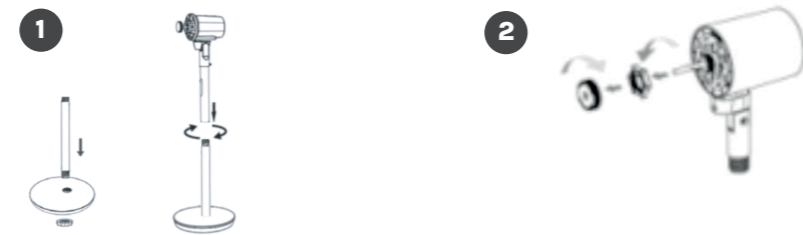
A. Antes del montaje

Compruebe que tiene todos los componentes y que está familiarizado con cada pieza antes de continuar.

1. Asegúrese de que haya suficiente espacio para todas las piezas antes del montaje.
2. Saque todas las piezas de la bolsa de plástico y sepárelas en grupos.

Nota: Al desembalar, la protección delantera, la protección trasera y las aspas del ventilador están conectadas entre sí. Afloje las ataduras directamente y ábralas.

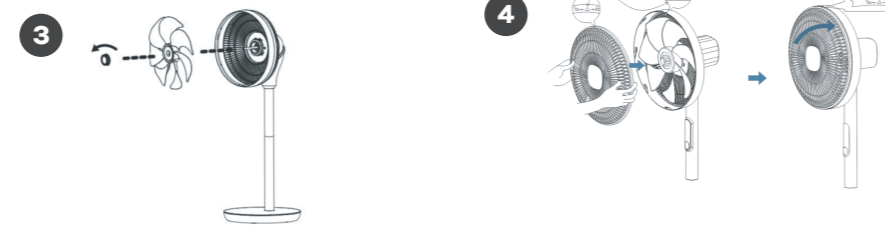
B. Instrucciones de montaje:



- Coloque el inserto del pilar inferior en la base del ventilador y ajuste la base del ventilador y el pilar inferior con la tuerca de protección.

Antes de instalar la protección trasera, retire la tuerca de protección y la tuerca de la cuchilla.

- Inserte el pilar superior en el pilar inferior para asegurar todo el cuerpo del ventilador.



- Coloque la rejilla trasera sobre el cabezal del ventilador
***Nota:** El lado con el orificio para el tornillo está orientado hacia abajo.
- Coloque la paleta del ventilador sobre el eje del motor y ajústela con la tuerca de la paleta.

Alinee y fije la protección delantera y trasera
Alinee la marca "▲" de la rejilla delantera con la marca "I" de la rejilla trasera a la izquierda. Gire la rejilla delantera en el sentido de las agujas del reloj hasta que la marca "▲" de la rejilla delantera esté alineada con la marca "I" a la derecha.

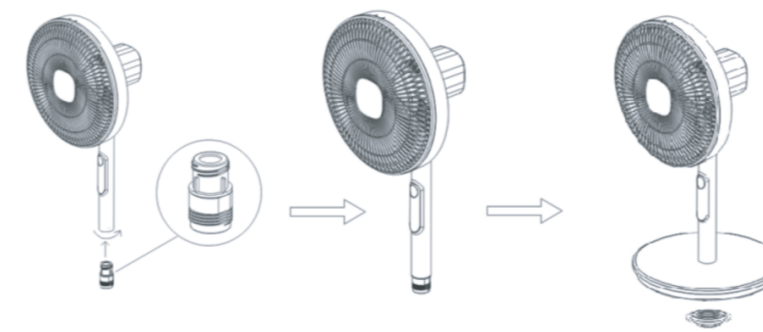


Apriete el tornillo 1 en la parte inferior de la rejilla.

Modo de montaje del ventilador de mesa

Este ventilador puede ser de tipo 2 en 1, ventilador de pie normal y ventilador de mesa. Si se usa como ventilador de mesa, ajuste la altura como se muestra en las siguientes imágenes:

Retire el pilar inferior del cuerpo del ventilador, inserte el conector de conversión del ventilador de mesa en el pilar superior, luego inserte directamente el cabezal del ventilador, incluido el pilar superior, en la base del ventilador; funciona como un ventilador de mesa.



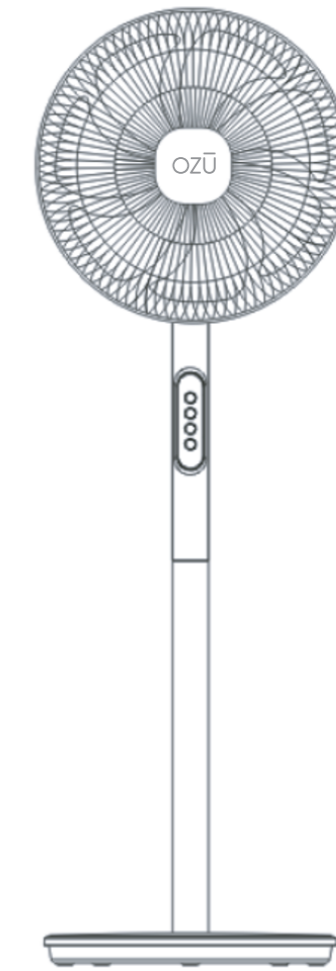
Garantía del producto: 1 año

La garantía del producto se rige por las normas vigentes y se aplica previa presentación del recibo de compra original legible y completo de todas sus partes. Para servicio de soporte bajo garantía, por favor lleve el recibo de compra original al lugar donde adquirió el producto.

Contacto: contacto@ventisbrands.com
Servicio al Cliente: Whatsapp +56942689975

OZŪ

MANUAL DE INSTRUCCIONES Ventilador de pie 2 en 1



Uso doméstico

Lea atentamente este manual de instrucciones antes de utilizar este producto