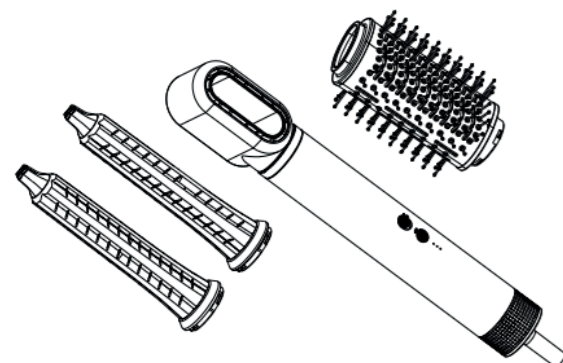


Secador Multistylers Mint

MANUAL DE INSTRUCCIONES

MHR-006



mint

ESPECIFICACIONES: 220-240V~ 50-60Hz 1500W

CÓMO USAR SU SECADOR DE AIRE CALIENTE

- Asegúrese siempre de que el interruptor esté en la posición OFF antes de enchufar la unidad en la toma de corriente.
- Use la configuración alta para secar el cabello y la configuración baja para peinar.
- Si la unidad se detiene por cualquier motivo, apáguela de inmediato y deje que se enfríe.

CONTROL DEL INTERRUPTOR

Configuración del interruptor:

- **0:** Posición OFF
- **1:** Encendido "Presione el botón SET"
- **SET:** El botón SET cambia el modo del producto
- **Luz verde:** Aire frío y alta velocidad
- **Luz amarilla:** Aire caliente y baja velocidad
- **Luz roja:** Aire caliente y alta velocidad
- Después de funcionar en modo de aire frío, mantenga presionado el botón SET durante 5-7 segundos después de apagar para iniciar el modo de auto-limpieza

LIMPIEZA Y CUIDADO

- Mantenga los accesorios como el cepillo alejados del secador cuando no use el producto.
- Mantenga la rejilla de entrada de aire limpia, elimine con frecuencia pelos y polvo que se adhieren a la rejilla.
- Guarde el secador en un lugar seco.

1

Querido Cliente

Lea este manual de usuario con atención antes de usar su secador de cabello, prestando especial atención a las notas de seguridad en esta y la siguiente página. Guarde el manual de usuario para futuras consultas y también para pasarlo a cualquier propietario posterior.

Instrucciones de Seguridad

Lea las instrucciones de seguridad antes de usar este secador de cabello. Las instrucciones de seguridad explicadas aquí son para ayudarle a usar este secador de cabello de manera segura y correcta, y también para evitar que se lesione a sí mismo o a otros.

ADVERTENCIA: NO SEGUIR LAS INSTRUCCIONES A CONTINUACIÓN PUEDE CAUSAR INCENDIOS, QUEMADURAS, EXPLOSIONES, CORTOCIRCUITOS O DESCARGAS ELÉCTRICAS.

CONDICIONES ELÉCTRICAS

ADVERTENCIA: Este símbolo en el secador de cabello significa "No use este secador de cabello cerca del agua". No use este secador de cabello cerca de bañeras, duchas, lavabos u otros recipientes que contengan agua.



- Siempre apague el secador de cabello (posición "0") después de usarlo y antes de desenchufarlo de la toma de corriente. Desenchúfelo cuando no esté en uso. Siempre sostenga el enchufe al desenchufarlo. No hacerlo puede provocar un incendio y/o un accidente.
- Antes de conectar el secador de cabello, verifique que el voltaje del secador de cabello corresponda al voltaje local.
- No corte, dañe ni modifique el cable. No tire, tuerza ni doble el cable con fuerza innecesaria. No coloque objetos pesados sobre el cable ni permita que se pellizque entre objetos. No enrolle el cable alrededor del

2

secador de cabello ya que puede causar incendio y/o descarga eléctrica. Si el cable está dañado o se calienta, deje de usarlo inmediatamente.

- Cuando el secador de aire caliente se use en un baño, desenchúfelo después de usarlo, ya que la proximidad al agua presenta un peligro incluso cuando el secador de cabello está apagado.
- Para protección adicional, es recomendable instalar un dispositivo de corriente residual (RCD) con una corriente de funcionamiento residual no superior a 30mA en el circuito eléctrico que suministra el baño. Consulte a su instalador para obtener asesoramiento.
- Este aparato no está destinado para ser usado por personas (incluidos niños) con capacidades físicas, sensoriales o mentales reducidas, o falta de experiencia y conocimiento, a menos que hayan recibido supervisión o instrucciones sobre el uso del aparato por parte de una persona responsable de su seguridad.
- Los niños deben ser supervisados para asegurar que no jueguen con el aparato.

Uso del Secador de Cabello

- Deje de usarlo inmediatamente si el secador de cabello no produce aire constantemente, si el cable o el enchufe están dañados o se calientan, o si el enchufe queda flojo en la toma de corriente.
- Nunca inserte objetos extraños en la entrada o salida de aire.
- No use el secador de cabello cerca de materiales inflamables como bencina, disolventes, aerosoles, etc.
- No use el secador de cabello mientras tiene las manos mojadas.
- No use ni coloque el secador de cabello en un área con alta humedad. No sumerja el secador de cabello en agua.
- Este aparato no está destinado para ser usado por personas (incluidos niños) con capacidades físicas, sensoriales o mentales reducidas, o falta de experiencia y conocimiento, a menos que hayan recibido supervisión

3

Reparación del Secador de Cabello

- No intente reparar, desmontar o modificar el secador de cabello usted mismo.
- Si el cable de alimentación está dañado, debe ser reemplazado por el fabricante, su agente de servicio o personas calificadas de manera similar para evitar un peligro.
- Si el cable o el enchufe están dañados, deje de usarlo inmediatamente y contacte a un centro de servicio autorizado.

PRECAUCIÓN

- No ponga sus manos en las salidas de aire ni las use si están dañadas. Puede quemarse.
- Use el secador de cabello solo para secar y peinar cabello humano. No lo use para niños.
- No use el secador de cabello si está dañado.
- No toque el accesorio ya que se calienta durante y después del uso.
- Asegúrese de que el cabello no sea succionado en las entradas de aire.
- No use disolventes, bencina ni ningún otro solvente para limpiar el secador de cabello.
- Este secador de cabello está equipado con un dispositivo de protección automática contra sobrecalentamiento. Si el secador de cabello se sobrecalienta, generará aire frío.
 - a. Desenchúfelo de la toma de corriente.
 - b. Déjelo enfriar durante unos minutos antes de usarlo nuevamente.
 - c. Verifique que no haya pelusa, cabello, etc. en las entradas y salidas de aire antes de encenderlo nuevamente.

4

Mantenimiento del Secador de Cabello

- Limpie las entradas y salidas de aire para evitar bloqueos que puedan causar sobrecalentamiento.
- El secador de cabello debe limpiarse al menos una vez al mes.
- Para limpiar el secador de cabello, apague el interruptor de encendido [0] y desenchúfelo de la toma de corriente.
 - Limpie la salida de aire.
 - Para limpiar la entrada de aire, retire el filtro girándolo en sentido antihorario y tire del filtro hacia usted. Retire el polvo o el cabello.
 - Para volver a colocar el filtro, asegúrese de que la ranura del conector y la proyección del filtro estén alineadas. Gire para encajar.

Lista de símbolos de marcado:

V	Voltio	HZ	Hertz
W	Watt	~	Corriente alterna
	Símbolo de aparato de clase II	CE	Seguridad comprobada
	Este marcado indica que este producto no debe desecharse con otros residuos domésticos en la UE. Para evitar posibles daños al medio ambiente o la salud humana por la eliminación incontrolada de residuos, recíclolo de manera responsable para promover la reutilización sostenible de los recursos materiales. Para devolver su dispositivo usado, utilice los sistemas de devolución y recogida o contacte al minorista donde se compró el producto. Ellos pueden llevar este producto para un reciclaje seguro y ambiental.		

INFORMACIÓN DE CONTACTO DE SERVICIO AL CLIENTE

Sitio web: www.themintstyle.com

Soporte: hello@themintstyle.com

5