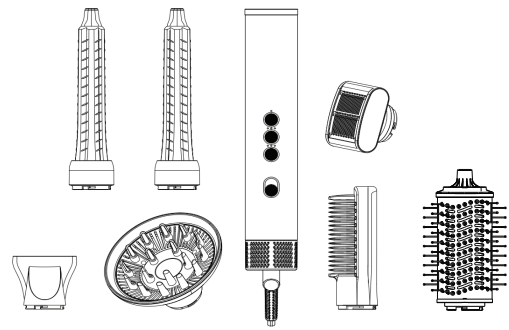


MANUAL DE USO

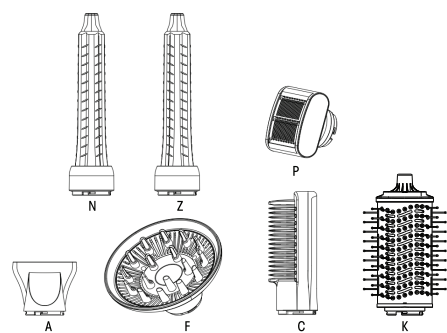


Dot MULTISTYLER HAIRDRYER Secador multistylar 7 en 1

LEA ATENTAMENTE ESTE MANUAL DE INSTRUCCIONES ANTES DE USARLO Y CONSERVELO PARA FUTURAS CONSULTAS

ACCESORIOS

- N. Accesorio rizador de aire hacia la izquierda
- Z. Accesorio rizador de aire hacia la derecha
- P. Accesorio alisador
- A. Concentrador de secado
- F. Difusor de aire para secado
- C. Peine de aire
- K. Cepillo alisador



FUNCIÓN DE AUTOLIMPIEZA

La función de autolimpieza permite eliminar polvo o residuos del interior del multistylar.

Para activarla, lleve a cabo los pasos siguientes:

1. Encienda el aparato
2. Active el modo de aire frío
3. Mantenga presionado el botón de aire frío durante unos segundos.
4. El multistylar iniciará automáticamente el ciclo de autolimpieza.

IMPORTANTES INSTRUCCIONES DE SEGURIDAD

Este aparato no está diseñado para ser utilizado por personas (incluidos niños) con reducción física, capacidades sensoriales o mentales, o falta de experiencia y conocimiento, a menos que hayan sido supervisados o instruidos sobre el uso del aparato por parte de una persona responsable de su seguridad.

Los niños deben ser supervisados para asegurarse de que no jueguen con el aparato.

Si el cable de alimentación está dañado, debe ser reemplazado por el fabricante, su agente de servicio o personas con cualificación similar para evitar un peligro.

Cuando el aparato se usa en un baño, desenchúfelo después de usarlo debido a que la proximidad del agua presenta un peligro incluso cuando el aparato está apagado.

Como protección adicional, es recomendable la instalación de un dispositivo de corriente residual (RCD) que tenga una corriente de defecto asignada de funcionamiento que no exceda de 30mA, en el circuito eléctrico que alimenta el cuarto de baño. Pregunte a su instalador para que le aconseje.



ADVERTENCIA: No usar este aparato cerca de las bañeras, duchas, recipientes u otros depósitos que contengan agua.

INSTRUCCIONES DE SEGURIDAD

Lea las instrucciones de seguridad antes de utilizar este moldeador. Estas instrucciones le ayudarán a utilizarlo de forma segura y correcta, y también a evitar lesiones personales o a otras personas.

Advertencia

No seguir las siguientes instrucciones puede provocar incendios, quemaduras, explosiones, cortocircuitos o descargas eléctricas.

INSTALACIÓN DEL CABEZAL

1. Seleccione el cabezal apropiado para el estilo de peinado deseado (rizador, cepillo, alisador, etc.).

2. Alinee la ranura del cabezal con el seguro de sujeción de cabezales ubicado en el cuerpo principal del Multistylar.

Introduzca el cabezal en el cuerpo y gírelo ligeramente hasta que perciba que encaja y queda en su posición.

3. Asegure el cabezal hasta que escuche un "clic", lo cual indica que está debidamente enganchado y apto para su uso. Observará que la posición del botón de liberación desciende y asciende cuando el cabezal se acopla en su lugar.

RETIRO DEL CABEZAL

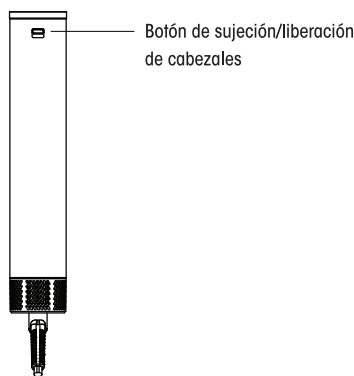
1. Cuando termine de usar un cabezal, utilice la función de aire frío por unos pocos minutos para enfriar el cabezal antes de cambiarlo.

2. Asegúrese de que el aparato esté apagado y desenchufado de la toma de corriente para prevenir incidentes.

3. Sujete firmemente el mango del Multistylar con una mano y el cabezal/accesorio con la mano opuesta. Use un guante si es necesario.

4. Localice el botón de liberación de cabezales. Deslice el botón completamente hacia la parte superior y manténgalo en dicha posición. Esta acción desbloqueará el mecanismo interno.

5. Gire ligeramente el cabezal hasta que sienta que el movimiento se detiene, y luego tire hacia afuera en línea recta, separándolo del cuerpo principal. Evite torcerlo o ejercer fuerza excesiva. Una vez retirado, puede proceder a la colocación de un cabezal diferente.



Desenchufe siempre el aparato después de usarlo, ponga todos los controles en la posición de apagado y retire el enchufe sujetándolo directamente.

Antes de conectar el aparato, verifique que el voltaje indicado corresponda con el voltaje local.

No corte, dañe ni modifique el cable. No tire, fuerza ni doble el cable con fuerza excesiva. No coloque objetos pesados sobre el cable ni permita que quede atrapado. No enrolle el cable alrededor del aparato, ya que podría provocar incendio o descarga eléctrica.

No introduzca objetos extraños en la entrada ni en la salida de aire.

No utilice el aparato cerca de materiales inflamables como bencina, disolventes, aerosoles u otros químicos.

No use el aparato con las manos mojadas ni lo sumerja en agua.

No lo utilice ni lo deje en zonas con alta humedad.

Supervise siempre a los niños para asegurarse de que no jueguen con el aparato.

USO DEL MULTISTYLER

Si el aparato deja de producir aire, el cable o enchufe se calientan o presentan daños, o el enchufe no encaja correctamente en la toma, deje de usarlo inmediatamente.

Solo use el aparato para secar y peinar cabello humano. No lo utilice con niños pequeños.

No toque las superficies ni los accesorios durante o inmediatamente después del uso, ya que se calientan.

Evite que el cabello sea absorbido por las entradas de aire.

Este aparato está equipado con un sistema de protección contra sobrecalentamiento. En caso de activarse, dejará de emitir aire caliente y funcionará en modo de aire frío. Desenchúfelo y deje enfriar unos minutos antes de volver a usarlo. Revise que las entradas y salidas de aire estén libres de polvo o cabellos antes de volver a encenderlo.

REPARACIÓN DEL APARATO

No intente reparar, desmontar ni modificar el aparato usted mismo.

Si el cable o enchufe están dañados, defenga el uso de inmediato y contacte un

centro de servicio autorizado.

Cualquier reparación debe ser realizada únicamente por el fabricante, su agente de servicio o personal calificado.

PRECAUCIONES ADICIONALES

No coloque sus manos en las salidas de aire ni las use si están dañadas. Existe riesgo de quemadura.

No utilice disolventes, bencina ni productos abrasivos para limpiar el aparato.

Mantenga los accesorios, como cepillos, alejados del calor del aparato cuando no estén en uso.

MANTENIMIENTO DEL MULTISTYLER

Mantenga limpias las entradas y salidas de aire para evitar obstrucciones que puedan causar sobrecalentamiento.

El aparato debe limpiarse al menos una vez al mes.

Antes de limpiarlo, coloque el interruptor en posición apagado y desenchufe de la red eléctrica.

Limpie la salida de aire con un paño suave y seco.

Para limpiar la entrada de aire, retire el filtro girándolo en sentido antihorario y extráigalo. Elimine el polvo o cabello adherido. Para volver a colocarlo, alinee las guías y gírelo hasta encajarlo correctamente.

ESPECIFICACIONES

Modelo: DT-003
Secador multistylar 7 en 1
Voltaje: 220-240 V~ 50/60 Hz
Potencia: 1500 W
Clase II
País de origen: China

CONTENIDO DE LA CAJA

- 1 x secador multistylar
- 1 x acc. peine de aire
- 2 x acc. rizadores automáticos
- 1 x acc. alisador
- 1 x acc. cepillo de aire
- 1 x concentrador de aire para secado
- 1 x difusor de aire para secado
- 1 x bolso con cierre
- 1 x guante térmico
- 1 x manual

SERVICIO POSTVENTA Y GARANTÍA

Este producto cuenta con una garantía de dos (2) años a partir de la fecha de compra, bajo condiciones normales de uso.

La garantía cubre:

- Defectos de fabricación.

La garantía no cubre:

- Daños por uso indebido, golpes, intervenciones no autorizadas o desgaste normal.

Para reclamar la garantía:

- Conservar el comprobante de compra.
- Contactar al servicio de atención al cliente autorizado.

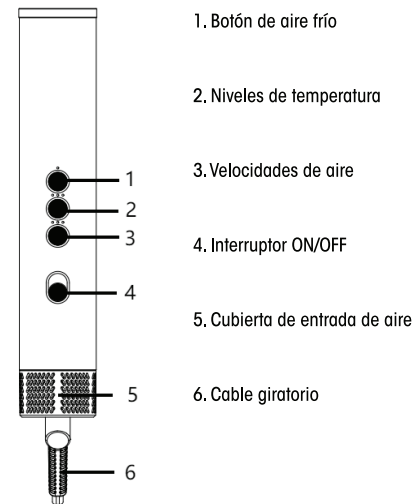
CÓMO USAR EL MULTISTYLER DE AIRE CALIENTE

Asegúrese de que el interruptor esté en posición OFF antes de conectar el aparato.

Use la configuración alta para secar el cabello y la configuración baja para estilizar.

Si el aparato se detiene por cualquier motivo, apáguelo de inmediato y deje que se enfríe.

DESCRIPCIÓN DE LAS PARTES



INFORMACIÓN DE CONTACTO DE SERVICIO AL CLIENTE

Sitio web: www.thedotstyle.com

Soporte: hello@thedotstyle.com

V	Voltio	Hz	Hertz
W	Watt	~	Corriente alterna
	Símbolo de aparato de Clase II.		Seguridad comprobada
	Esta marca indica que este producto no debe desecharse con otros residuos domésticos en toda la UE. Para evitar posibles daños al medio ambiente o a la salud humana derivados de la eliminación incontrolada de residuos, recíclelo de forma responsable para promover la reutilización sostenible de los recursos materiales. Para devolver su dispositivo usado, utilice los sistemas de devolución y recogida o póngase en contacto con el vendedor donde lo adquirió. Ellos podrán reciclarlo de forma respetuosa con el medio ambiente.		

IMPORTADOR Y DISTRIBUIDOR

CHILE: Ventis SpA, Hundaya 60, piso 13, Las Condes, Santiago, 8320000, Chile.
RUT 76229287-4 / MÉXICO: Ventis Retail S.A.P.I. de C.V. Norte 35 #983, interior 16, Nueva Vallejo sección II CP 07750. Alcaldía Gustavo A. Madero, Ciudad de México. Tel: (55) 6826 9609, RFC: VRE190213FY2 / PERÚ: Ventis Perú SAC, Av. Antonio Miró Quesada Nro. 425, INT. 305, Urb. San Felipe - Magdalena del Mar, Lima, Perú. RUC 20603796021 / COLOMBIA: Ventis Colombia SAS, CR 10 N°96 25 OF 612, NIT 901375385.

